

CAIET DE SARCINI
Licitație restrânsă
Codul licitației: 28/14/23

Achiziționarea: Conectori și accesorii pentru linii electrice aeriene 10 kV

Autoritatea contractantă: S.A., „RED-Nord” mun. Bălți str. Ștefan cel Mare 180 A

Beneficiar – S.A. „RED-Nord”

MD-3100, Republica Moldova, mun. Bălți,

str. Ștefan cel Mare, 180 „A”

tel. /fax +(373-231) 53-152 53-118

E-mail: achizitii@rednord.md

Data anunțării: **03.02.2023**

Data limită: **09.03.2023, ora 12:00**

Deschiderea ofertelor: **09.03.2023, ora 13.00**

Ofertele de participare se depun în colet sigilat pe adresa: MD-3100, mun. Bălți, str. Ștefan cel Mare, 180 „A” sau asumindu-vă riscul, la adresa electronică. Pe colet se va indica codul licitației cu denumirea, datele despre ofertant și contactele.

Procedura de licitație restrânsă se desfășoară în două etape:

a) etapa de preselecție a candidaților – este prima etapă, unde se aplică procedura de preselecție, participă un număr nelimitat de operatori economici, care prezintă propunerile tehnice și restul informației solicitate (fără a indica prețul bunului/serviciului/lucrării);

b) la a doua etapă participă numai operatorii economici care au îndeplinit condițiile de preselecție, sunt selectați de către Beneficiar și prezintă ofertele finale indicând prețurile bunului/serviciului/lucrării(propunerile financiare).

Orice operator economic are dreptul să își depună candidatura pentru prima etapă a procedurii de licitație restrânsă.

Operatorii economici prezintă ofertele comerciale, indicând prețurile și conformându-se anexelor la prezentul caiet de sarcini.

Oferta recepționată de beneficiar după expirarea termenului de depunere nu se deschide și se restituie operatorului economic.

Criteriul de evaluare a ofertelor este îndeplinirea totală a cerințelor conform specificațiilor tehnice cerute și „**cel mai mic preț**”.

1. Descriere generală. Informații

1.1 Prezentul caiet de sarcini stabilește condițiile tehnice generale pentru conectori și accesorii liniei electrice aeriene 10 kV, în vederea achiziționării.

Conectorii și accesorii sunt folosiți pentru unirea conductorului, montarea izolatoarelor, unirea izolatoarelor în lanț, etc.

Conform planului anual de achiziții se preconizează de procurat: **41 900 buc de Conectori și accesorii pentru linii electrice aeriene 10 kV.**

2. Utilizarea, păstrarea, protecția, calitatea produselor/serviciilor

2.1 Modul de livrare a bunurilor – la depozitul Beneficiarului.

3. Materiale, compatibilități, reglementări tehnice și standarde utilizate

3.1 Conectorii și accesoriile trebuie să fie proiectate, produse și verificate în conformitate cu prevederile standardului GOST 13276-79. Conectorii și accesoriile care îndeplinesc cerințele altor standarde vor fi acceptate doar dacă acestea au prevederi de calitate mai bune sau cel puțin egale cu cele menționate mai sus. În acest caz, furnizorul va specifica în oferta sa diferențele dintre standarde, iar oferta va fi însoțită de o copie a respectivului standard adoptat.

3.2 Condiții de exploatare:

- Caracteristicile rețelei:
Tensiunea nominală: 10 kV Frecvența nominală: 50 Hz
Locul de montaj: exterior
- Condiții meteorologice:
Temperatura mediului ambiant: -33°C - +45 C
Radiația solară maximă: 1 kW/mp
Umiditatea relativă a aerului: 100%

3.3 Cerințe constructive

- Rezistența mecanică normată.
- Pivotabil bun.
- Rezistență ridicată la coroziune.
- Rezistență la oboseală ridicată.

3.4 Fisa tehnică, Conectori și accesorii LEA-10kV

a. Cerințe pentru documentație și teste incluse în oferta

Nr. crt.	Denumire	
1.1	Declarație tip produs, producător, țara de origine semnată de organismul statutar al producătorului. Declarația trebuie să fie unică pentru fiecare tip particular de cablu	obligatoriu
1.2	Descriere tehnică incluzând parametri electrici și mecanici	obligatoriu
1.3	Desen cu dimensiuni	obligatoriu
1.4	Declarație durată de viață tehnică	obligatoriu
1.5	Instrucțiuni de instalare și montaj - se vor menționa cerințele și recomandările relevante	obligatoriu
1.6	Dovada certificării sistemului de calitate a producției conform ISO 9001 .opțional ISO 14001	obligatoriu
1.7	Cerințe privind transportul, manipularea și depozitarea	obligatoriu
1.8	Descriere impact asupra mediului și categorii de deșuri conform legislației naționale	obligatoriu
1.9	Declarație pe propria răspundere asupra reciclării materialelor utilizate sau asupra modului de lichidare a acestora conform legislației naționale	obligatoriu

b. informații referitoare la mediu

Nr. crt.	Denumire	Valoare
2.1	Mediu	Exterior

c. Parametri rețelei de distribuție de MT

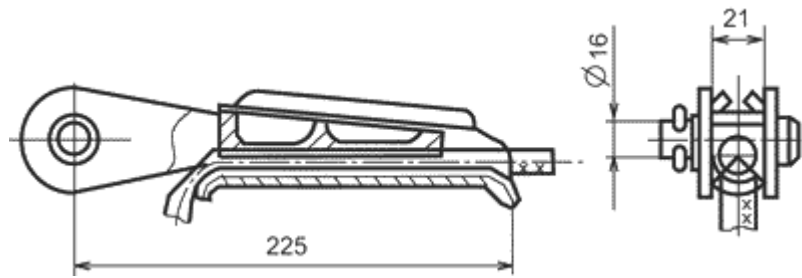
Nr. crt.	Denumire parametru	Valoare
3.1	Tensiune nominală	10 kV
3.2	Frecvență	50 Hz

3.5 Reprezentările grafice și dimensiunile lor:

Date generale:

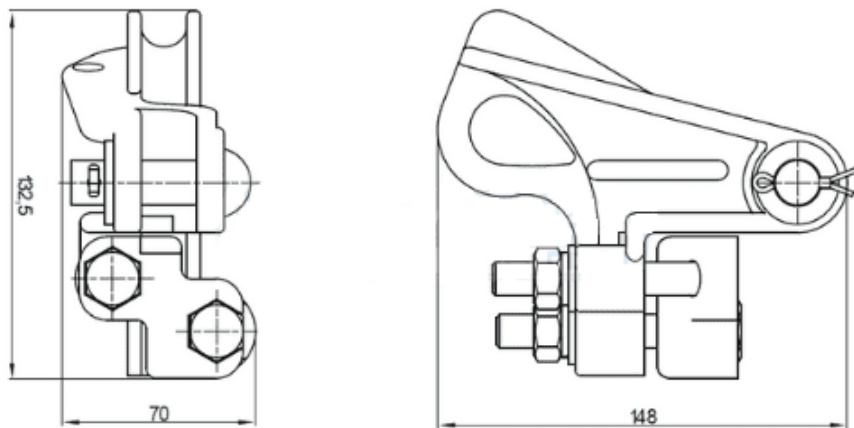
Nr. crt.	Denumire parametru	Unitate măsură	Valoare solicitată	Valoare oferită
a	Producător			
b	Tip constructiv		Localizat	
c	Legislație referitoare la producerea și testarea conectorilor și accesoriilor		ГОСТ 13276-79	
d	Tensiune nominală U ₀ /U	V	10000	

- Clemă de întindere tip HK-1-1

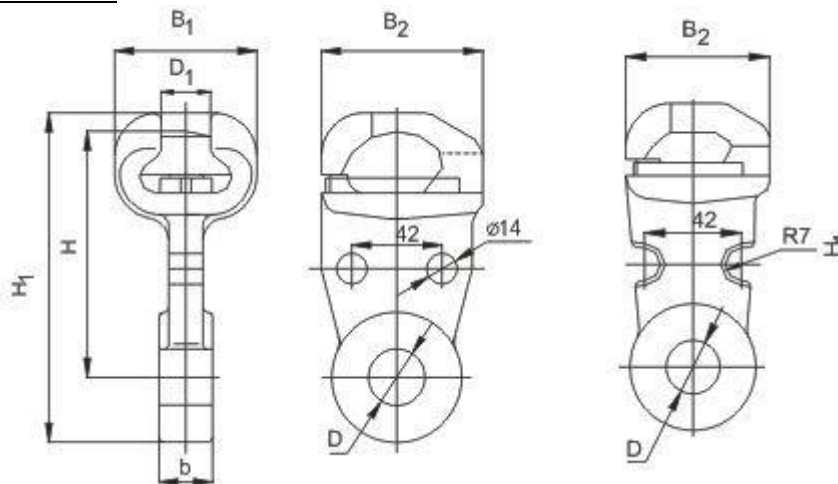


Denumirea	Pentru tipul de conductor	Forța de distrugere nu mai puțin de κN	Greutatea kg
Clemă de întindere	AO-70	43,9	1,0

- Clemă (analogic HB-60/5,6-16 K)

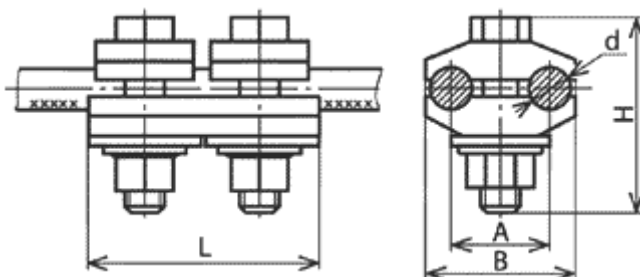


- Ureche tip Y1-7-16



Denumirea	Dimensiunile, mm							Mărimile convenționale a cercului de conexiune radial,mm	Forța de distrugere nu mai puțin de κN	Greutatea kg
	B1	B2	D	B	H	H1	D1			
Ureche	52	58	17	16	96,5	123	19,2	16	70	0,67

- Clemă de prindere tip ПА-2-2



Tipul Clemei	Marca conductorului	Diametrul conductorului mm	Dimensiuni mm					Masa kg
			d	A	B	H	L	
ПА-2-2	A70, AC 50/8 AC 70/11	9,6-11,4	12	30	46	46	82	0,35

3.6 Legătură spirală **OBIECTUL:**

Această specificație are ca obiect definirea caracteristicilor căror trebuie să corespundă și testările care trebuie să suporte legătura spiralată.

3.6.1 DOMENIUL DE APLICARE

Legătura spiralată este destinată pentru fixarea conductoarelor izolate de 10kV pe izolatoarele polimerice. Legătura se instalează fără aplicarea vreunui instrument special și este destinată pentru instalarea conductorului pe partea laterală sau pe capul izolatorului.

Legătura spiralată este destinată pentru fixarea conductoarelor izolate cu secțiunea conductoarelor de 35mm², 50mm², 70mm² pe izolatoare polimerice cu diametrul capului 45±5mm.

3.6.2 NORME ȘI TESTĂRI

Legătura spiralată va corespunde standardelor:

- EN 50397-2 Conductoare acoperite pentru liniile aeriene și accesoriile aferente pentru tensiuni nominale peste 1 kV AC și care nu depășesc 36 kV AC.

În procesul de elaborare și fabricare, legătura spiralată va fi supusă cel puțin testelor indicate în Tabela 1.

Denumire testului
Testul de alunecare la temperatura mediului ambiant pentru clema de suspendare conform EN 50397-2
Testul de alunecare la temperatură joasă conform EN 50397-2
Testul de îmbătrânire prin coroziune, atmosferă de gaz conform EN 50397-2: și 50397-6
Test de încărcare la rupere și defectare conform EN 50397-2
Test de îmbătrânire climatică conform EN 50397-2 și IEC 60068-2-5

Testele indicate vor fi executate de către laboratoare acreditate proprietate a producătorului sau laboratoare acreditate externe.

Conformitatea realizării testelor va fi prezentată prin anexarea la ofertă a copiei rapoartelor de testare pentru fiecare test.

Ne prezentarea rapoartelor de testare va duce la descalificarea ofertei.

3.6.3 CARACTERISTICI CONSTRUCTIVE

Legătura spiralată (fig. 1) este confecționată din spire din oțel zincat acoperite cu PVC sau alt material analogic cu adaos de material abraziv. Cantitatea spirelor dar și diametrul acestora va asigura fixarea stabilă a conductoarelor conform normelor indicate în prezenta specificație.

Legătura va avea aplicat un marcaj special pentru identificare în funcție de secțiunea conductorului izolat pentru care este destinată.

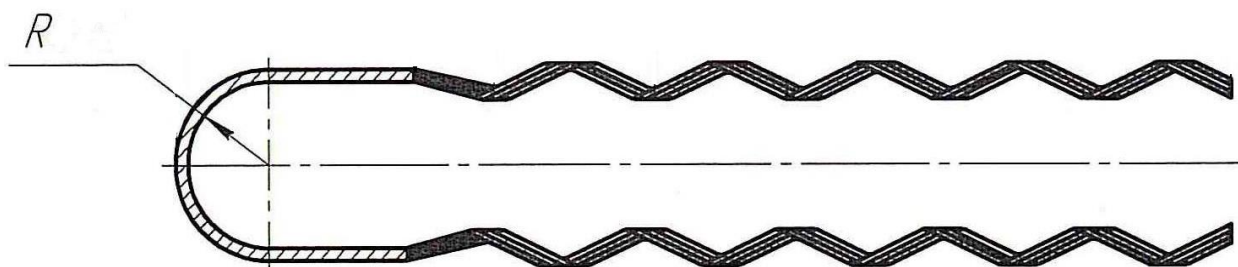


Fig. 1

Raza de încovoiere R (fig. 1) va corespunde izolatorului pentru care destinată având valoarea 23 ± 2 mm.

Lungimea legăturii spiralate dar și pasul de răsucire va asigura o fixare adecuată a conductoarelor în conformitate standardul indicat în prezenta specificație.

4. GARANȚIE

4.1 Termenul de garanție pentru legătura spiralată este de 12 luni de la punerea în funcțiune. Producătorul se obligă să remedieze toate defecțiunile survenite în perioada de garanție dacă acestea provin din defecte constructive sau de fabricație necorespunzătoare, numai în cazul în care au fost respectate condițiile de transport, depozitare și exploatare.

5. Cerințe privind calculul costului/prețului

5.1 Se precizează modalitatea de calculare a costului bunului/serviciului, prin trimitere la actele normative în domeniu.

5.2 Criteriul de evaluare a ofertelor este îndeplinirea totală a cerințelor conform specificațiilor tehnice cerute și „cel mai mic preț”.

6. Mostre

a. Prezentarea mostrei este obligatorie. Verificarea calității mărfii va fi efectuată la depozitul Beneficiarului și returnată în decurs de 14 zile, în caz de necorespundere cu cerințele concursului.

7. Articole, produse și piese necesare instalațiilor

Nr d/o	CPV	Denumirea bunurilor solicitate	Unitatea de măsură	Cantitatea	Specificarea tehnică deplină solicitată, Standarde de referință	Valoarea estimată (se va indica pentru fiecare lot în parte)
		Lotul 1				
1		Clemă analogic HK-1-1	un	800	Conform caietului de sarcini	128 000
		Lotul 2				
2		Clemă analogic HB-60/5,6-16 K	un	4800	Conform caietului de sarcini	98 000

		Lotul 3				
3	31340000-1	Clemă analogic Y1-7-16	un	4800	Conform caietului de sarcini	339 000
		Lotul 4				
4		Clemă analogic IIA-2-2	un	1500	Conform caietului de sarcini	30 000
		Lotul 5				
5		Legătură conductor din spirală	un	8900	Conform caietului de sarcini	170 000
		Lotul 6				
6	Clemă analogic PS -1-1	un	30000	Conform caietului de sarcini	390 000	
Valoarea estimativă totală					2 165 000	

Volumele sunt estimative și pot fi modificate în dependență de starea financiară a întreprinderii, modificării Planului de investiții sau schimbării politicii bugetar-fiscale de stat.

8. Documente obligatorii la depunerea ofertei

La punctul dat autoritatea contractantă indică care documente sunt obligatorii de a fi prezentate la depunerea ofertei prin intermediul SIA RSAP. La fel, tot aici se indică documentele ce conțin date cu caracter personal, care nu se depun prin intermediul SIA RSAP și nu sunt publice pentru toți.

9. Documente obligatorii la evaluarea ofertelor

9.1 Ofertantul va anexa toată documentația care se consideră oportună pentru o definiție mai exactă a articolelor furnizate, dar ca minimum cea indicată în continuare:

Ofertele de participare se prezintă în colet ce conține:

- a) copia, Extras din registrul de stat al persoanelor juridice, eliberat ASP;
- b) formularul completat privind informația generală despre operatorul economic;
- c) documentație tehnică (pașapoarte etc.);
- d) termenul de îndeplinire a contractului, livrarea bunurilor;
- e) copia certificatului de conformitate, emis de organismul de certificare acreditat din R.M. sau, certificatele de conformitate sau rapoartele de încercări emise în conformitate cu prevederile art. 31 alin. (1), (1¹) și (2) din Legea privind activitățile de acreditare și de evaluare a conformității Nr. 235 din 01-12-2011.

După caz declarația de conformitate, eliberată de către ofertant, cu anexarea certificatului de conformitate sau rapoartele de încercări emise de producător;

Nu se acceptă certificarea de la organisme neacreditate;

- f) certificat de diler (în caz că posedă).

Neprezentarea unuia din actele specificate mai sus (a-h) duce la excluderea din concurs a ofertantului.

Altele:

- 1. Plata în decurs de 30 zile din momentul recepționării bunurilor, (nu se acceptă plata în avans).**
- 2. Lipsa sau prezentarea incompletă a informației (certificatelor), mostrelor solicitate, va duce la excluderea ofertantului din concurs.**

Până la încheierea contractului de achiziție, operatorul economic câștigător este obligat să depună beneficiarului asigurarea executării contractului sub formă de garanție de bună execuție a contractului, în cuantum de 5% din valoarea totală a contractului, care va fi achitată până la semnarea contractului. Această garanție reprezintă asigurarea îndeplinirii cantitative, calitative și în termenii stabiliți a prevederilor contractuale. Beneficiarul restituie garanția contractuală în termen de 15 zile calendaristice dela data semnării documentelor confirmative de executare a contractului, dacă până la acea dată nu a fost depusă nici o reclamație. În cazul în care, din cauza beneficiarului, are loc sistarea definitivă a executării contractului de achiziții, beneficiarul restituie garanția contractuală operatorului economic, în termen de 15 zile calendaristice din momentul în care a intervenit.

Responsabil de relațiile cu ofertanții:

Șef Serviciul tehnic de producere Pavel VLADIMIR

telefon 0231 531 08; E- mail: achizitii@rednord.md

(Denumirea operatorului economic)

adresa completă _____

tel, fax, e-mail _____

OFERTĂ

Către _____

denumirea beneficiarului și adresa completă _____

I. Examinând documentația de achiziție referitor la _____

(denumirea contractului de achiziție anunțate de beneficiar)

prezentăm oferta privind executarea contractului de achiziție susmenționat, și anume:

I. Furnizarea (executarea, prestarea):

1. _____

(denumire bunurilor, lucrărilor, serviciilor, cantitatea, preț pe unitate, valoarea fără TVA)

2. _____

3. _____

4. _____

5. _____

II. Valoarea totală a ofertei privind executarea contractului de achiziții este : _____ lei, fără TVA

(suma în litere și în cifre)

la care se adaugă TVA în sumă de _____ lei,

(suma în litere și în cifre)

Data completării:

(Numele, prenumele și funcția persoanei autorizate să reprezinte operatorul economic):

(semnătura) și L.Ș.

INFORMAȚIE GENERALĂ

1. Denumirea operatorului economic: _____

2. Codul fiscal: _____

3. Adresa sediului central: _____

4. Telefon: _____

Fax: _____

E-mail: _____

5. Decizia de înregistrare _____
(numărul, data, înregistrării)

(instituția emitentă)

6. Domeniile principale de activitate: _____
(de indicat în conformitate cu prevederile din statutul operatorului)

7. Licențe în domeniu (certIFICATE, autorizații) _____
(numărul, data, instituția emitentă, genurile de activitate,

durata de valabilitate).

8. Întreprinderi, filiale, care intră în componență: _____
(denumirea, adresa)

9. Structuri, întreprinderi afiliate: _____
(denumirea, adresa)

10. Capitalul propriu la data de întocmire a ultimului bilanț _____
(de indicat valoarea și data)

11. Numărul personalului scriptic _____ persoane, din care muncitori _____ persoane.

12. Numărul personalului care va fi încadrat în realizarea contractului _____ persoane, din care muncitori _____ persoane, inclusiv:

(de indicat profesiile și categoriile de calificare)

13. Valoarea de bilanț a mijloacelor fixe _____ mii lei

14. Dotare tehnică: _____
(de indicat principale mijloace care vor fi utilizate la executarea contractului)

15. Cifra de afaceri pe ultimii 3 ani (mii lei):

Anul _____ mii lei

Anul _____ mii lei

Anul _____ mii lei

16. Datoriile totale ale operatorului economic _____ mii lei,
inclusiv: față de buget _____ mii lei

Data completării:

(Numele, prenumele și funcția persoanei autorizate să reprezinte operatorul economic)

(semnătura) și L.Ș.

(denumirea operatorului economic)

EXPERIENȚĂ SIMILARĂ ÎN ULTIMII 3 ANI

1. Numărul de contracte similare,
executate _____

2. Valoarea contractelor similare, executate (fără TVA):

1) Conform contractelor inițial semnate _____ mii lei;

2) Final la data executării contractelor _____ mii lei

3. Denumirea beneficiarilor și adresa acestora _____

(de enumerat beneficiarii la care sau executat contractele

similare și de indicat adresa acestora)

4. Calitatea în care a participat la executarea
contractelor _____

(se notează opțiunea corespunzătoare de mai jos și valoare contractelor executate pentru fiecare opțiune)

- antreprenor sau antreprenor general;

- antreprenor asociat;

- subantreprenor.

5. Litigii apărute privind executarea contractelor, natura acestora și modul lor de soluționare:

6 Durata medie de executare a contractelor (zile,):

a) contractată -

b) efectiv realizată -

c) motivul de decalare a termenelor contractate (de
indicat,) _____

7. Principalele completări (suplimente) la contractele inițial semnate (de indicat)

8. Principalele remedieri și completări înscrise în procesele-verbale de recepție față de devizele de
cheltuieli anexate la
contracte: _____

9. Alte aspecte relevante prin care operatorul economic își susține experiența similară:

Data completării: _____

Numele, prenumele și funcția persoanei autorizate să reprezinte operatorul economic

Semnătura, L.Ș.

DECLARAȚIE PRIVIND ELIGIBILITATEA

1. Subsemnatul, _____
(numele, prenumele și funcția reprezentantului operatorului economic)

_____ Denumirea și adresa operatorului economic

declar pe propria răspundere că materialele și informațiile furnizate beneficiarului sunt corecte și înțeleg că beneficiarul are dreptul de a solicita, în scopul verificării și al confirmării informației și a documentelor care însoțesc oferta, orice informații suplimentare privind eligibilitatea noastră, precum și experiența, competența și resursele de care dispunem.

2. Prezenta declarație este valabilă până la data de _____
(se indică data expirării perioadei de valabilitate a ofertei)

Numele, prenumele și funcția reprezentantului operatorului economic: _____

Semnătura, LȘ

Data completării: _____